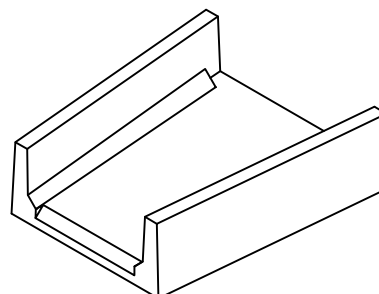
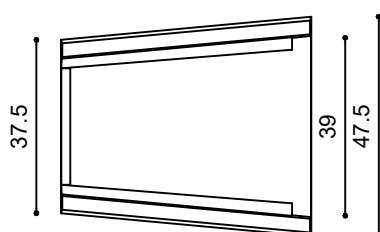
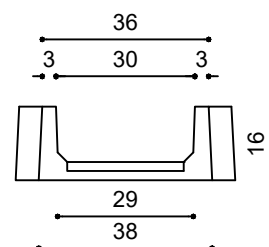
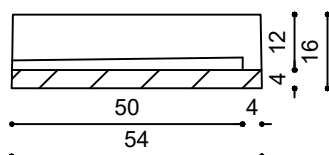
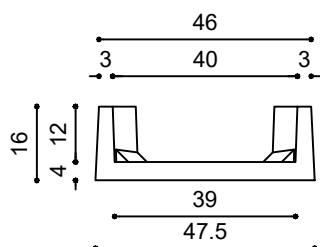
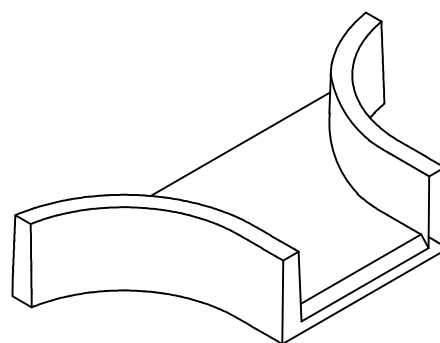
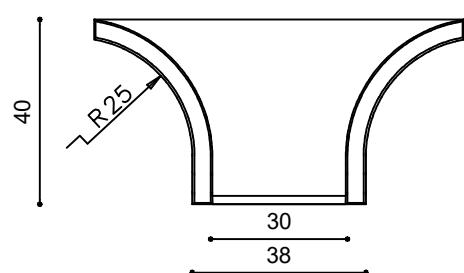
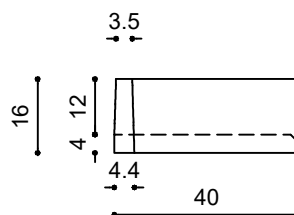
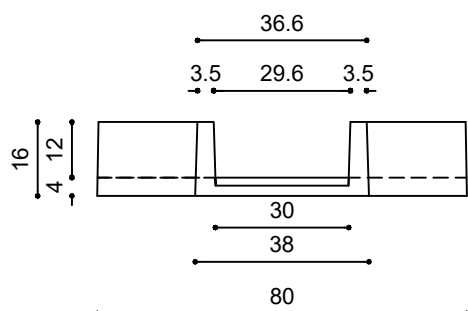


## EMBRICE 40/30 sp. 3 cm. L=50 cm. ED IMBOCCO 80/30 sp. 3,5 cm. L= 40 cm. VIBROCOMPRESSI IN CLS SEMPLICE



TIPOLOGIA	PESO Kg
Embrici in calcestruzzo vibrato 40/30 sp. 3 L=50 cm.	33
Imbocco per embrici in calcestruzzo vibrato 80/30 sp. 3.5 L=40cm.	30