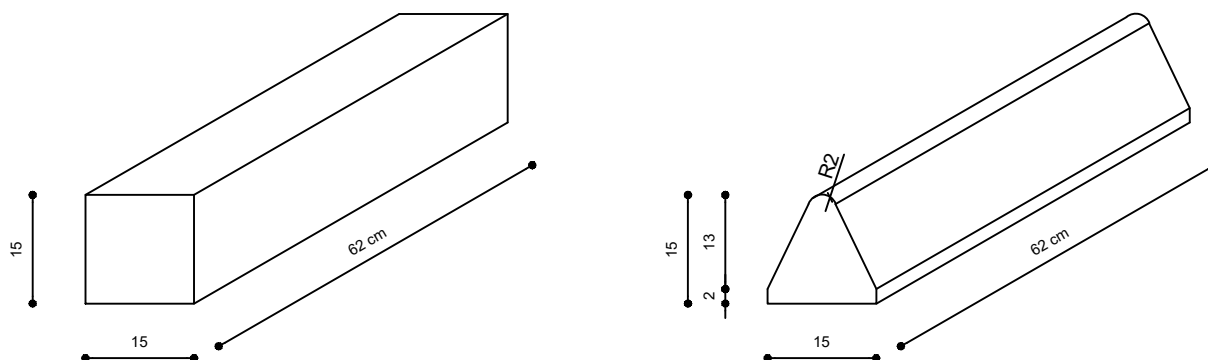
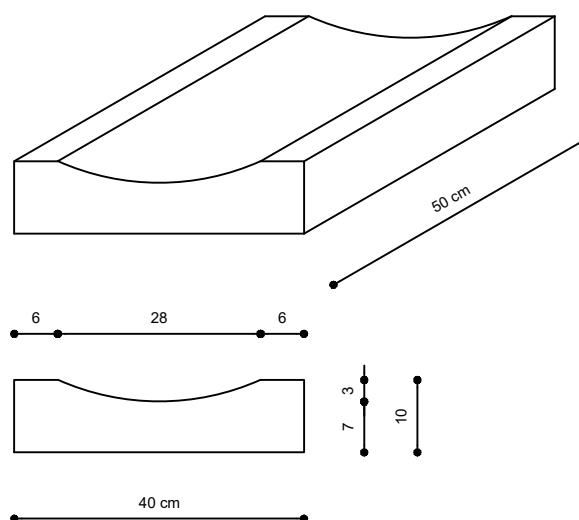


## ZAVORRE IN CALCESTRUZZO VIBRATO



TIPOLOGIA	DIM. cm.	LUNGH. cm.	PESO KG
Zavorre in calcestruzzo vibrato	15x15	62	32
Zavorre triangolari in calcestruzzo vibrato	15x15	62	20

## ZANELLE IN CALCESTRUZZO VIBRATO



TIPOLOGIA	DIM. cm.	ALTEZZA cm.	PESO KG
Zanelle prefabbricate in calcestruzzo vibrato	40x50	7/10	39