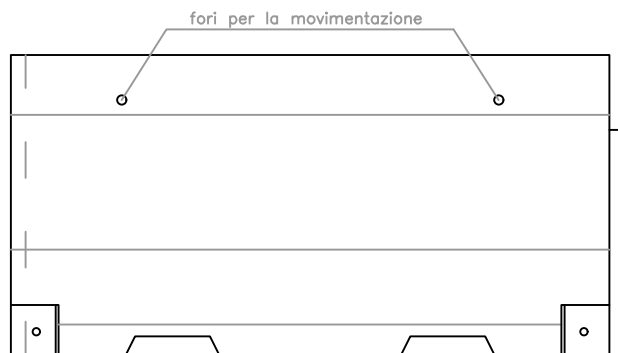


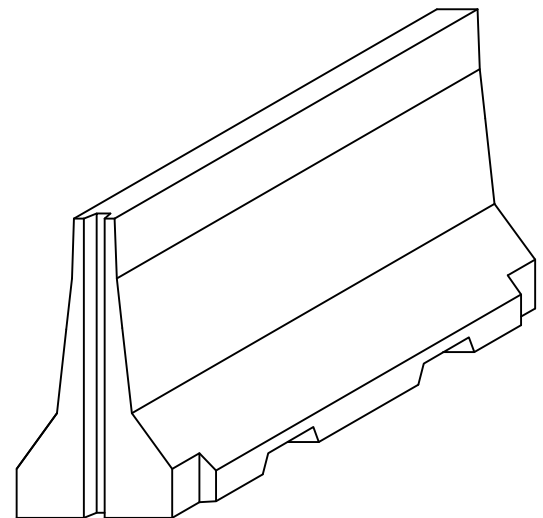
PROTEZIONE CANTIERI IN C.A.V.

Lunghezza 200cm - Peso 1300 kg

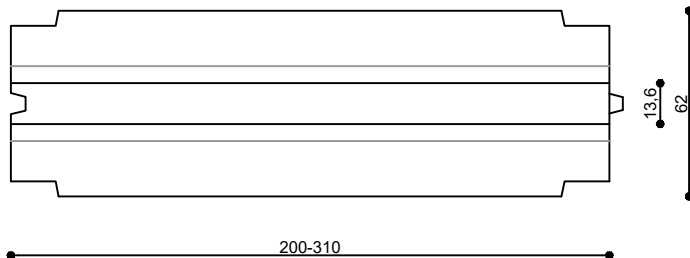
Lunghezza 310cm - Peso 2000 kg



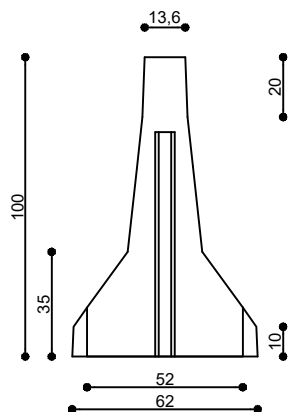
PROSPETTO LATERALE



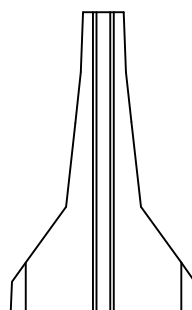
ASSONOMETRIA



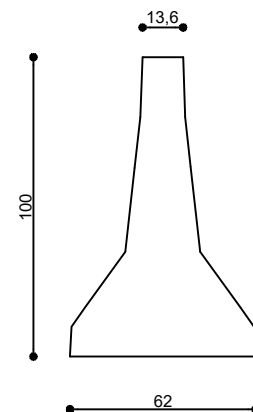
VISTA DALL'ALTO



TESTATA MASCHIO



TESTATA FEMMINA



SEZIONE IN MEZZERIA

TOLLERANZE AMMESSE (RIF. UNI EN 13369)

L ≤ 150 mm ΔL (mm) +10, -5

L = LUNGHEZZA DI RIFERIMENTO

L > 150 mm ΔL (mm) ±15