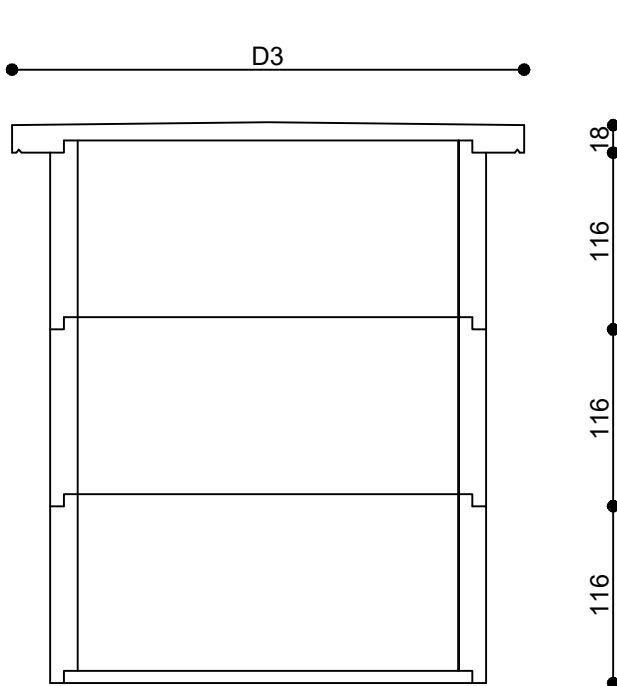
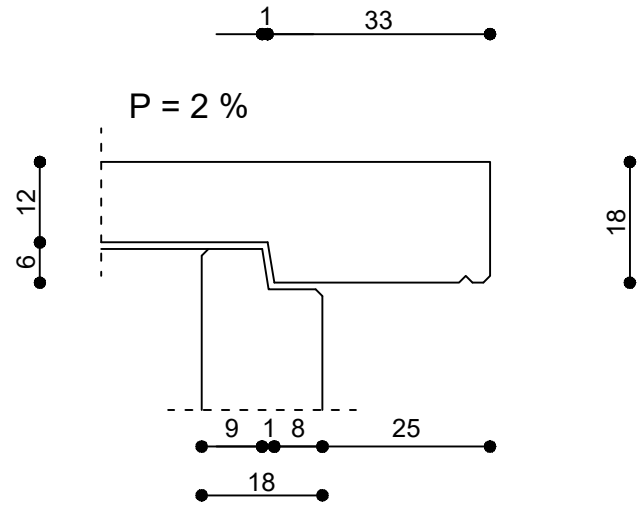
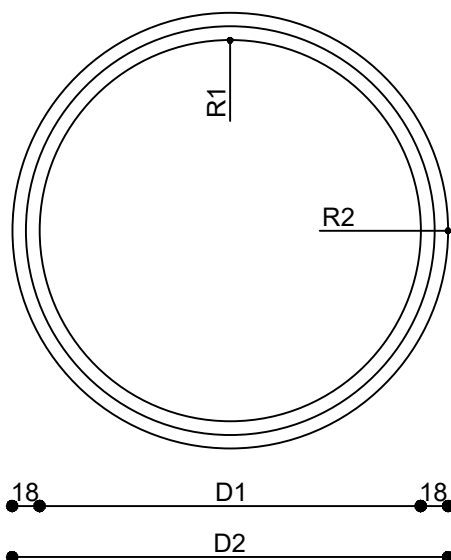


## ANELLI CIRCOLARI IN CALCESTRUZZO ARMATO SP. CM. 18



Pianta anello tipo



Part. incastro anello-lastra

RAGGIO R1	RAGGIO R2	RAGGIO R3	DIAM. D1	DIAM. D2	DIAM. D3	PESO KG.
1250	1430	-	2500	2860	-	4375
1500	1680	-	3000	3360	-	5169
-	-	1680	-	-	3360	3125
-	-	1930	-	-	3860	4060

Lastra di copertura

