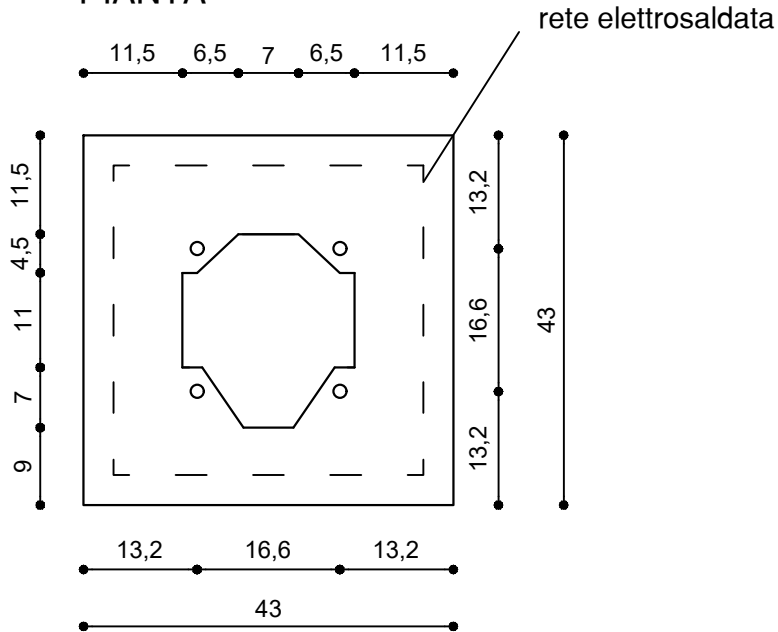
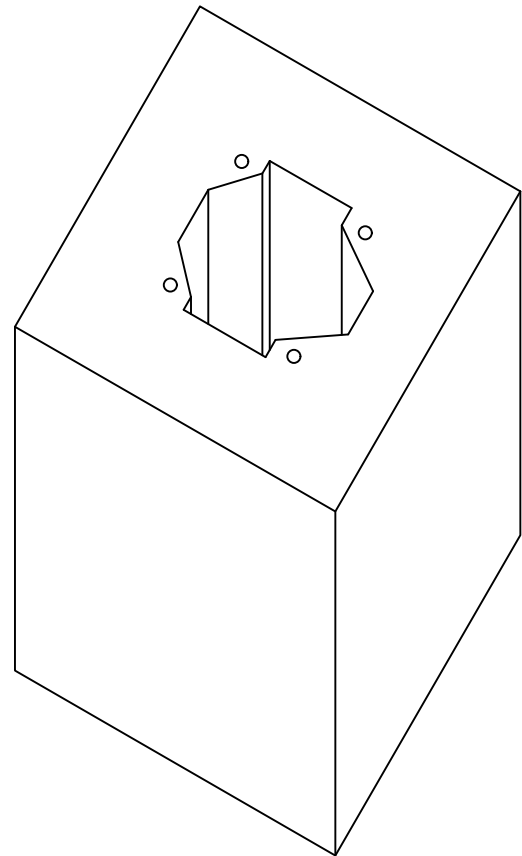


BASAMENTO IN C.A.V. dim. est. cm. 43x43xh40

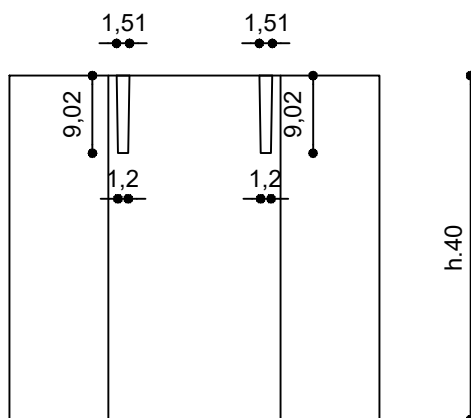
PIANTA



ASSONOMETRIA



SEZIONE



Descrizione manufatto	Peso Kg.
Basamento dim. est. cm. 43x43xh40, con 4 predisposizioni per ancoraggio Ø15/12 xh9 cm. armato con rete Ø8 maglia 15x15 cm	150