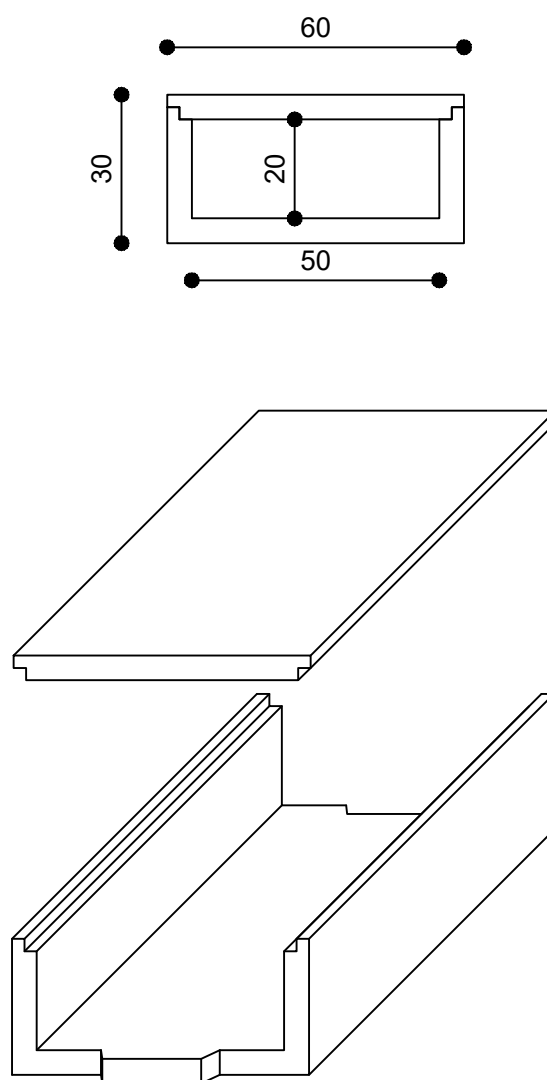
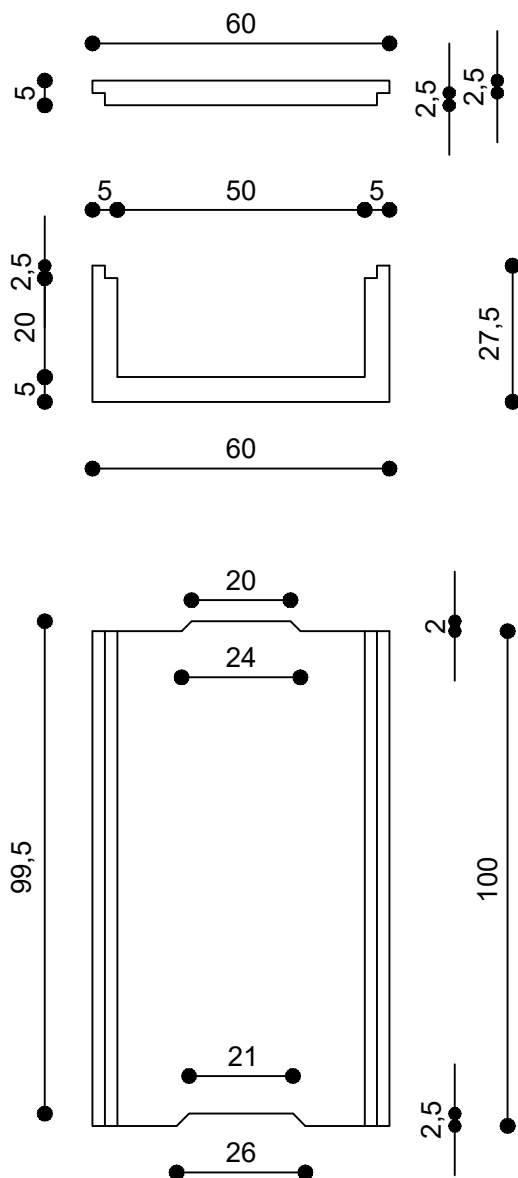


CANALETTA A SEZIONE RETTANGOLARE

dim.int. 50xh.20 cm.



TIPOLOGIE	L. cm	Peso Kg
Canaletta in c.a.v. dim. int. cm. 50xh20, spessore delle pareti cm. 5 e lunghezza utile 100 cm. armata con rete elettrosaldata Ø5 maglia 15x15	100	120
Copertura in c.a.v. per canaletta dim.est. 60x100 spessore 5 cm. armata con rete elettrosaldata Ø5 maglia 15x15	100	65