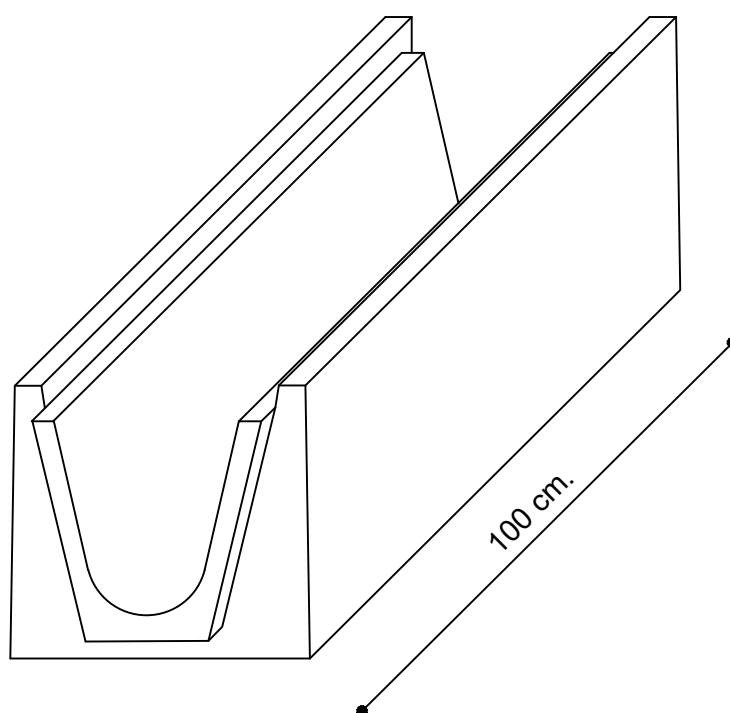
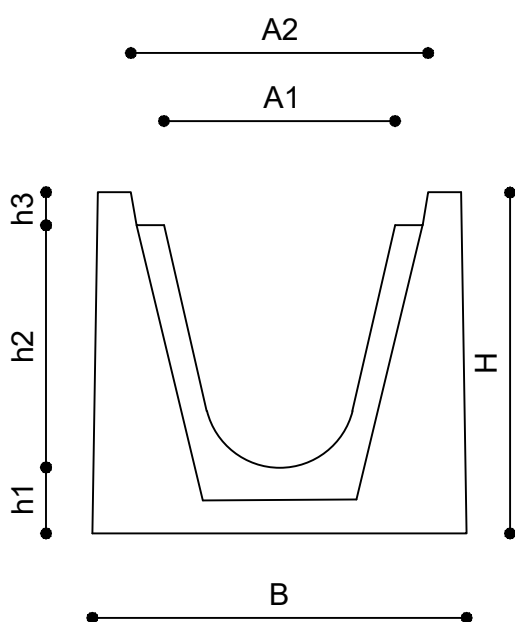
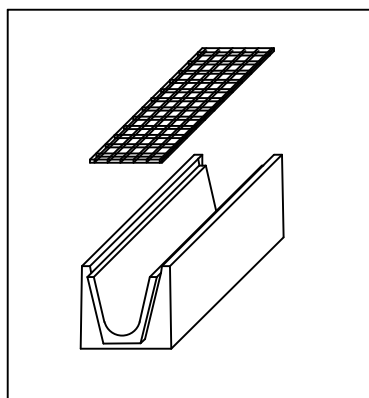


CANALETTE IN C.A.V. PER DRENAGGIO CON RISEGA PER LA PREDISPOSIZIONE DELLA GRIGLIA



TIPOLOGIE	Dim. esterne cm.		Altezza Interna cm.	Spessore Fondo cm.	Larghezza max interna cm.	Risega pred. griglia cm.	Larghezza pred. griglia cm.	Peso Kg
	B	H	h2	h1	A1	h3	A2	
TIPO 1	17	17	11	4	7	2	11	53
TIPO 2	22	19	12,5	4	11	2,5	16	64
TIPO 3	28	24	15	6	15	3	21	98
TIPO 4	34	31	22	6	20	3	25	134

* Armate con rete elettrosaldata Ø5, maglia 15x15 cm.

* Su richiesta si realizzano i relativi coperchi armati.