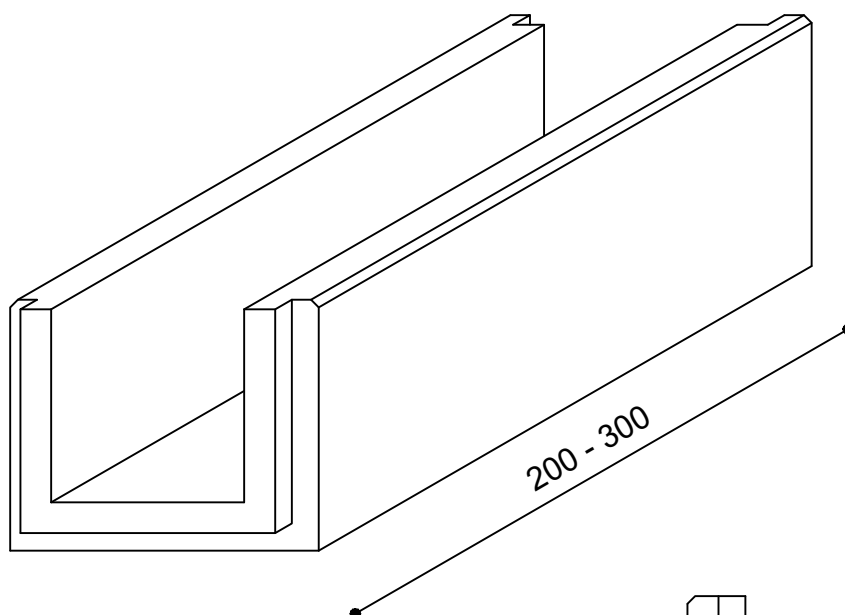
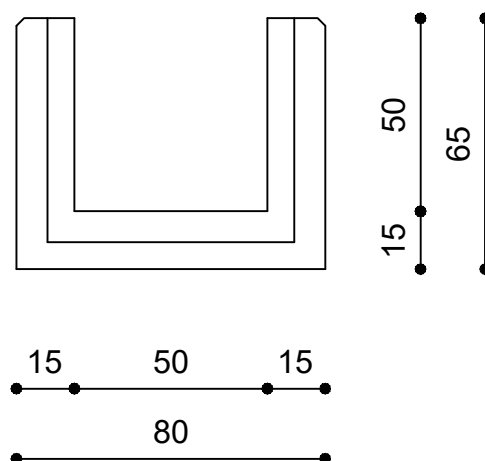


CUNICOLO A SEZIONE QUADRATA

dim. int. cm. 50xh50, lunghezza cm. 200-300 e sp. cm. 15



N.B.: E' possibile inserire in fase di prefabbricazione gli angolari per l'alloggiamento della griglia.



TIPOLOGIA	Sp. cm	Lunghezza	PESO Kg
Cunicolo in calcestruzzo armato vibrato a sezione quadrata dim. int. cm. 50xh50, spessore cm. 15, armato con rete elettrosaldata Ø8, maglia 20x20 cm ed incastro a maschio e femmina	15	200	1.300
	15	300	2.000