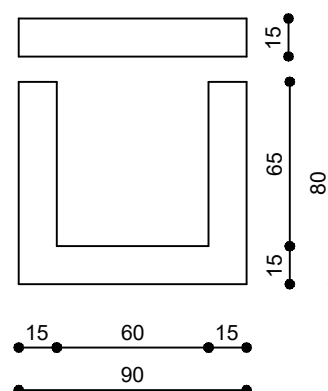
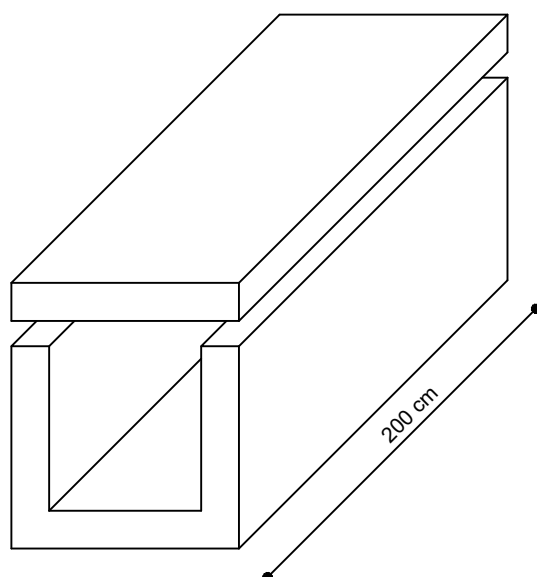
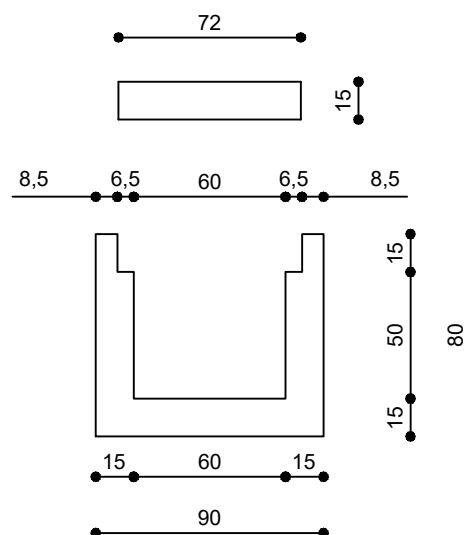
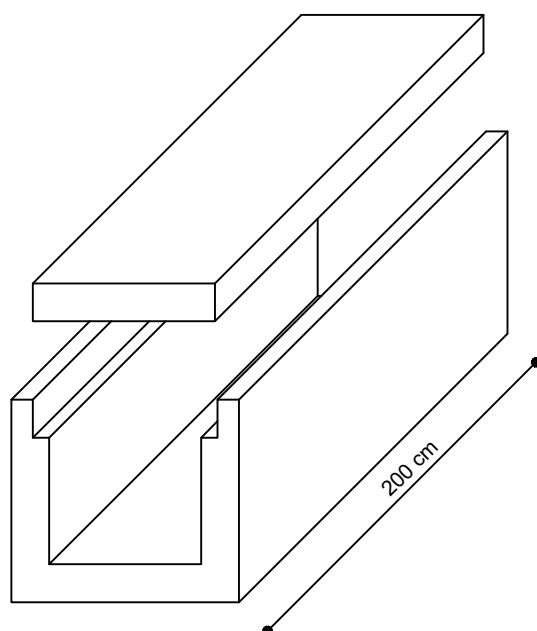


CUNICOLI A SEZIONE RETTANGOLARE SP. 15 CM.



TIPOLOGIA	Peso Kg
Cunicolo in c.a.v. a sezione rettangolare con incastro per soletta dim. cm. 60xh50 lunghezza cm. 200, spessore cm. 15, armato con rete elettrosaldata Ø5 maglia cm. 15x15	1.550
Soletta di copertura in c.a.v. dim. cm. 72x200, spessore cm. 15, armata con doppia rete elettrosaldata Ø8 maglia cm. 20x20	540
Cunicolo in c.a.v. a sezione rettangolare dim. cm. 60xh65 lunghezza cm. 200, spessore cm. 15, armato con rete elettrosaldata Ø5 maglia cm. 15x15	1.650
Soletta di copertura in c.a.v. dim. cm. 90x200, spessore cm. 15, armata con doppia rete elettrosaldata Ø8 maglia cm. 20x20	675