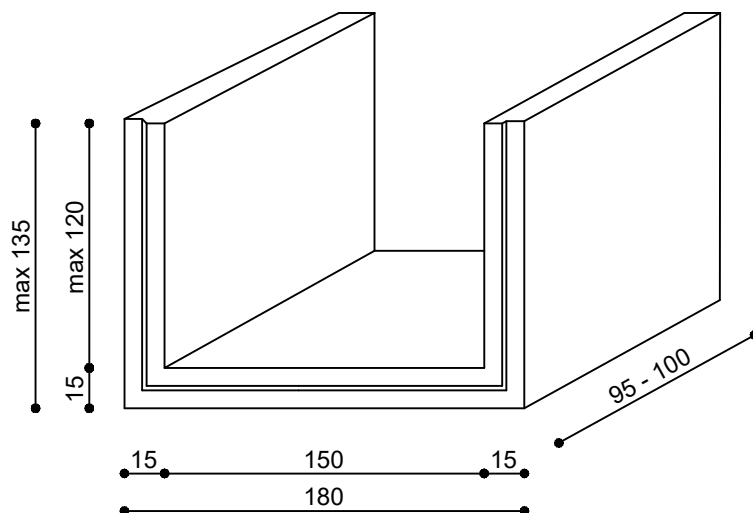
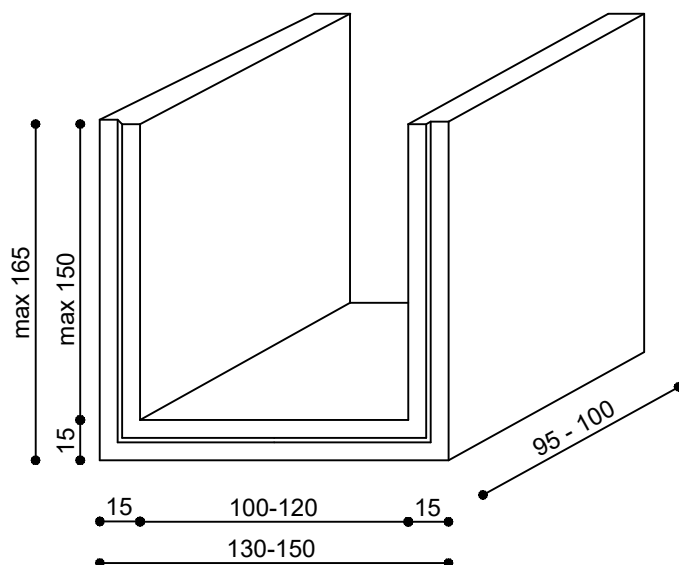
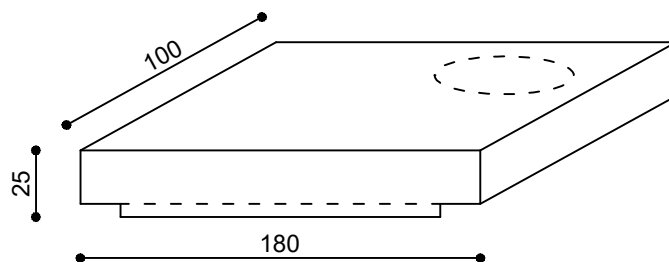
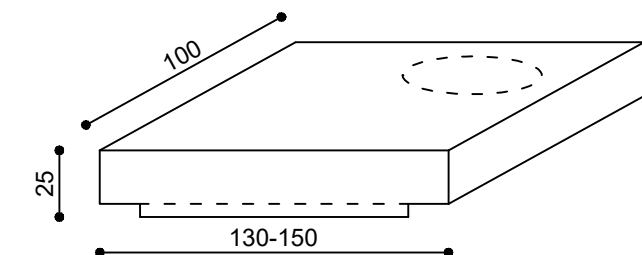


CUNICOLI A SEZIONE RETTANGOLARE CON INCASTRO

- 100xhmax150x95 e 150xhmax100x95 cm e sp. cm. 15

- 120xhmax150x100 e 150xhmax120x100 cm e sp. cm. 15



TIPOLOGIA	BxH cm	Sp. cm	L. cm	Peso Kg
Cunicolo in calcestruzzo armato vibrato, con risega per incastro, a sezione rettangolare 150xh120, armato con rete Ø8, 20x20 e rinforzi angolari	150x120	15	100	1570
Cunicolo in calcestruzzo armato vibrato, con risega per incastro, a sezione rettangolare 120xh150, armato con rete Ø8, 20x20 e rinforzi angolari	120x150	15	100	1700
Cunicolo in calcestruzzo armato vibrato, con risega per incastro, a sezione rettangolare 150xh100, armato con rete Ø8, 20x20 e rinforzi angolari	150x100	15	95	1350
Cunicolo in calcestruzzo armato vibrato, con risega per incastro, a sezione rettangolare 100xh150, armato con rete Ø8, 20x20 e rinforzi angolari	100x150	15	95	1530
Soletta di copertura carrabile cm. 130x100x20/25, armata con doppia rete Ø 8 20x20, tralicci e rinforzi con predisposizione eventuale botola	-	-	-	600/750
Soletta di copertura carrabile cm. 150x100x20/25, armata con doppia rete Ø 8 20x20, tralicci e rinforzi con predisposizione eventuale botola	-	-	-	720/900
Soletta di copertura carrabile cm. 180x100x20/25, armata con doppia rete Ø 8 20x20, tralicci e rinforzi con predisposizione eventuale botola	-	-	-	820/1080

N.B.: La carrabilità va verificata in funzione dell' altezza di ricoprimento e tipologia di posa in opera.