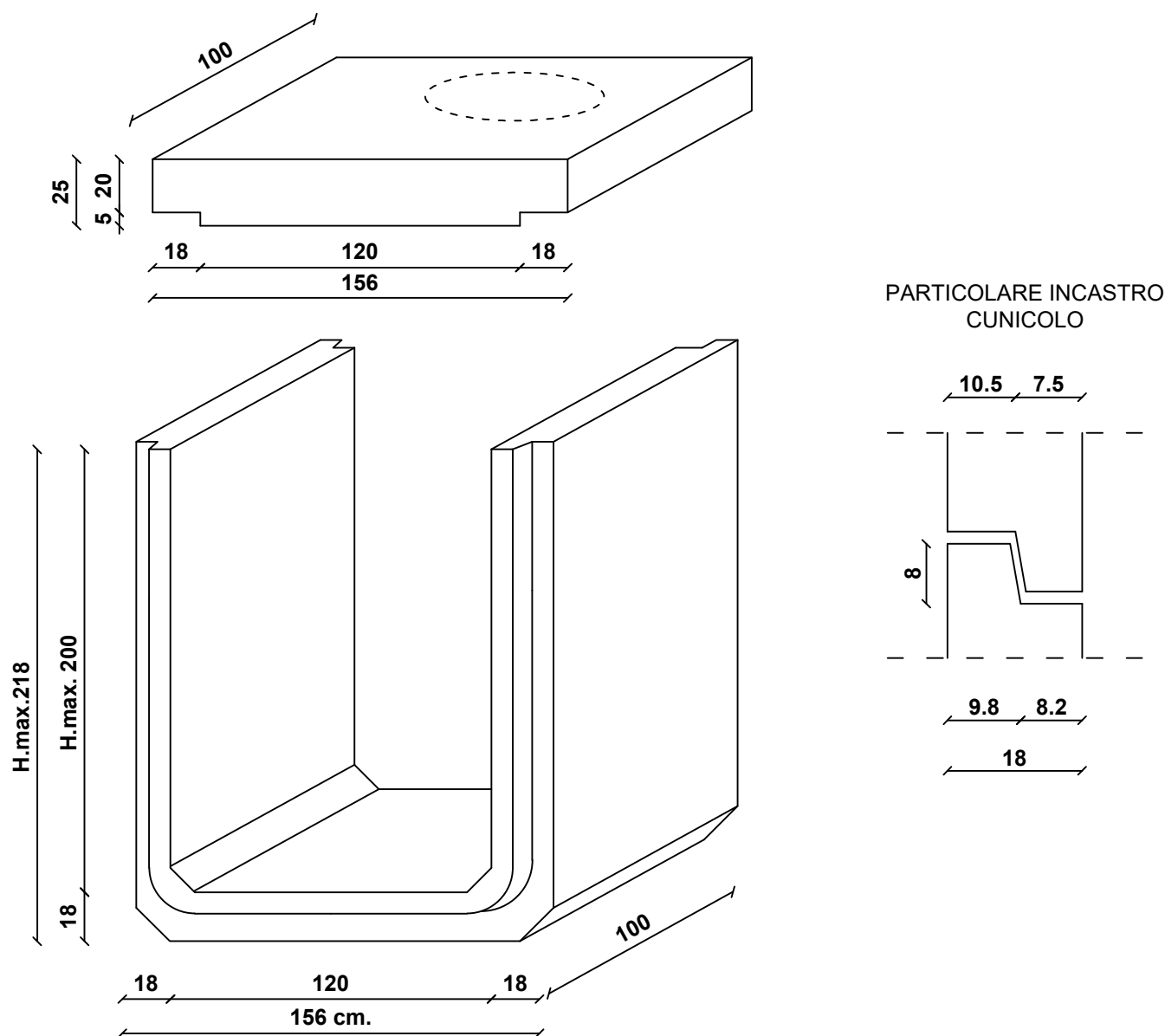


ELEMENTO COMPONENTE CON RISEGA PER INCASTRO

dim. int. cm. 120xh.max.200xL.100 sp. 18



TIPOLOGIA

TIPOLOGIA	Sp. cm	L. cm	Peso Kg
Cunicolo in calcestruzzo armato vibrato a sezione rettangolare cm. 120xh.max.200 armato con rete Ø8 maglia 20x20 cm. e rinforzi	18	100	max 2.400
Soletta in calcestruzzo armato vibrato, con risega per gli appoggi, cm. 156x100 armata con doppia rete Ø8 maglia 20x20 cm. tralici e rinforzi con eventuale predisposizione botola	25	100	950

N.B.: La carrabilità va verificata, a cura dell'impresa, in funzione dell' altezza di ricoprimento e tipologia di posa in opera.