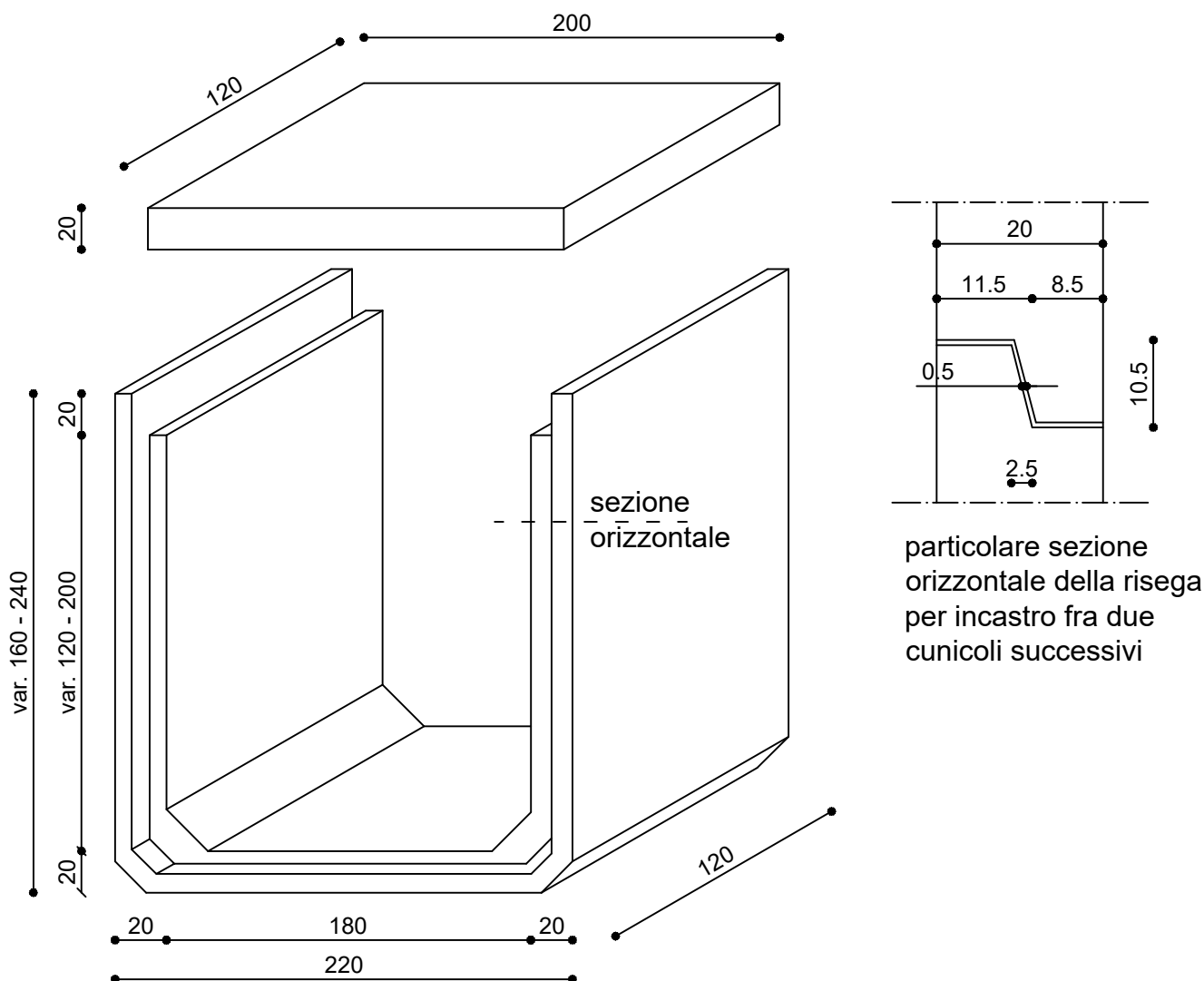


CUNICOLO IN C.A.V. cm. 180xhmax200x120 sp. 20 cm.



TIPOLOGIA	H. var. cm	Peso Kg
Cunicolo in calcestruzzo armato cm. 180xh120x120, spessore cm. 20 ed armato con rete Ø8 maglia cm. 20x20 e rinforzi angolari	120	2.800
Cunicolo in calcestruzzo armato cm. 180xh200x120, spessore cm. 20 ed armato con rete Ø8 maglia cm. 20x20 e rinforzi angolari	200	3.800
Soletta di copertura cm. 200x120, spessore cm. 20 ed armata con doppia rete Ø8 maglia cm. 20x20 e tralicci	20	1.200

N.B.: La carrabilità va verificata in funzione dell' altezza di ricoprimento e tipologia di posa in opera.