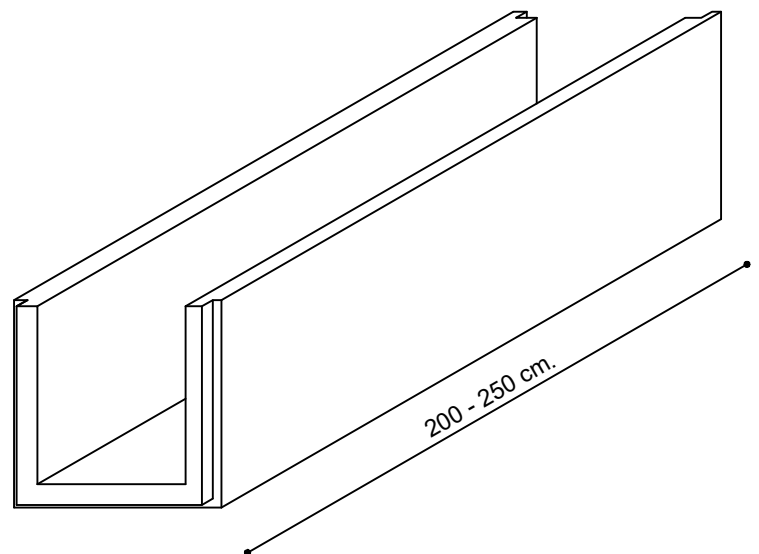
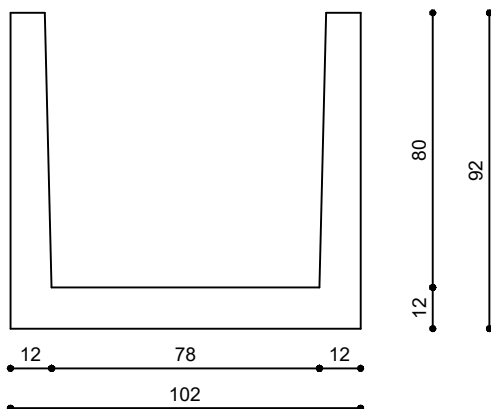
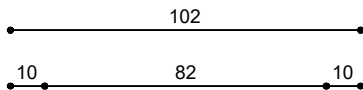
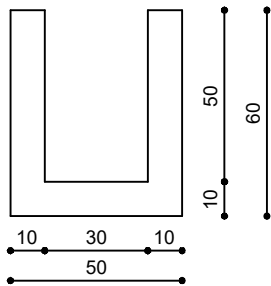
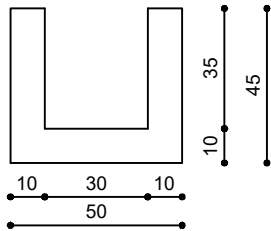


## CUNICOLI IN C.A.V. A GETTO



TIPOLOGIE	Dim.Int. cm	H. int. cm	L. cm	PESO Kg
Cunicoli in calcestruzzo vibrato a getto armati con rete elettrosaldata ed incastro a maschio e femmina.	30	35	250	700
	30	50	250	900
	78-82	80	200	1300

\* Su richiesta si realizzano le relative solette di copertura o la risega per il posizionamento della griglia.