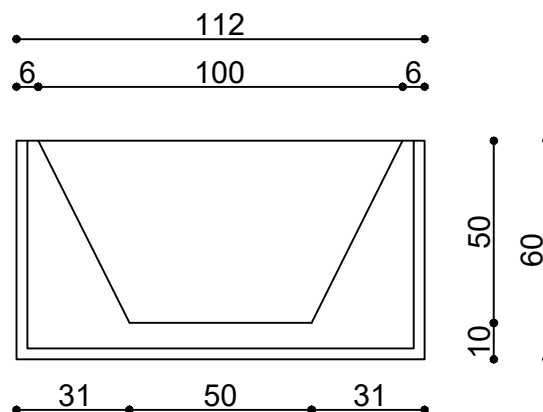
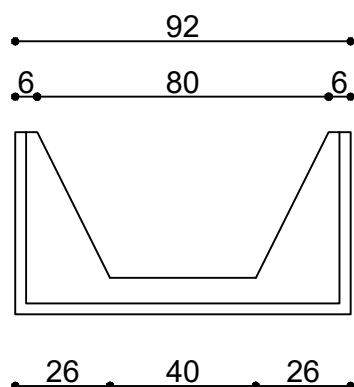
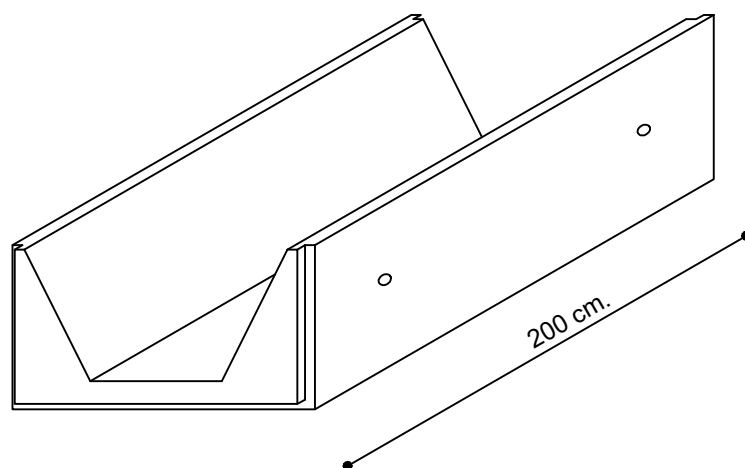
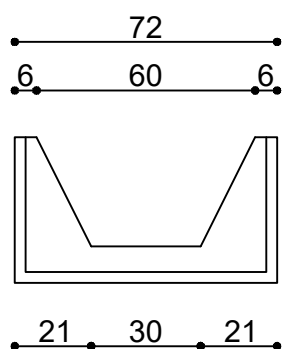


CUNICOLI IN C.A.V. A SEZIONE INTERNA TRAPEZOIDALE CON RISEGA PER INCASTRO



TIPOLOGIA	H.int. cm	PESO Kg
Cunicolo in calcestruzzo armato vibrato di forma trapezia dim. int. cm. 30/60xh30, armato con rete elettrosaldada perimetrale.	30	730
Cunicolo in calcestruzzo armato vibrato di forma trapezia dim. int. cm. 40/80xh40, armato con rete elettrosaldada perimetrale.	40	1.050
Cunicolo in calcestruzzo armato vibrato di forma trapezia dim. int. cm. 50/100xh50, armato con rete elettrosaldada perimetrale.	50	1.420