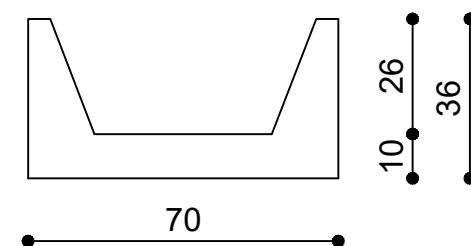
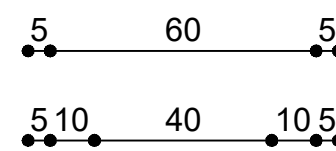
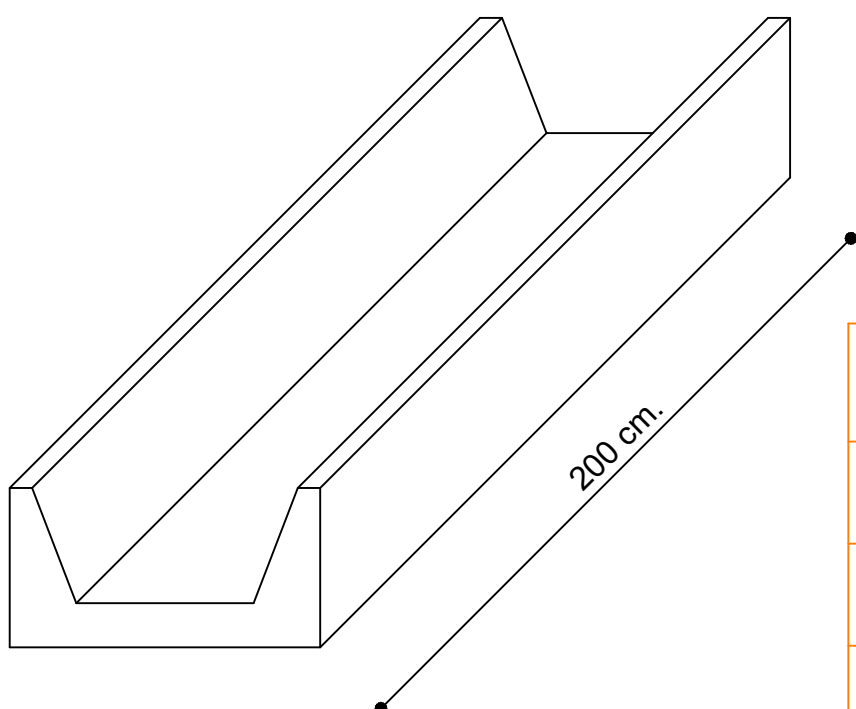
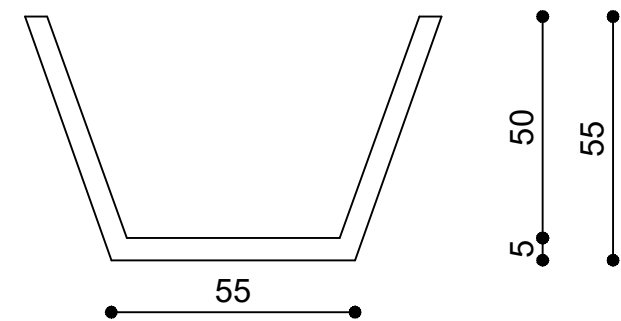
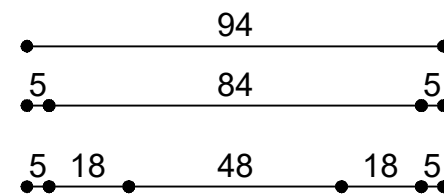
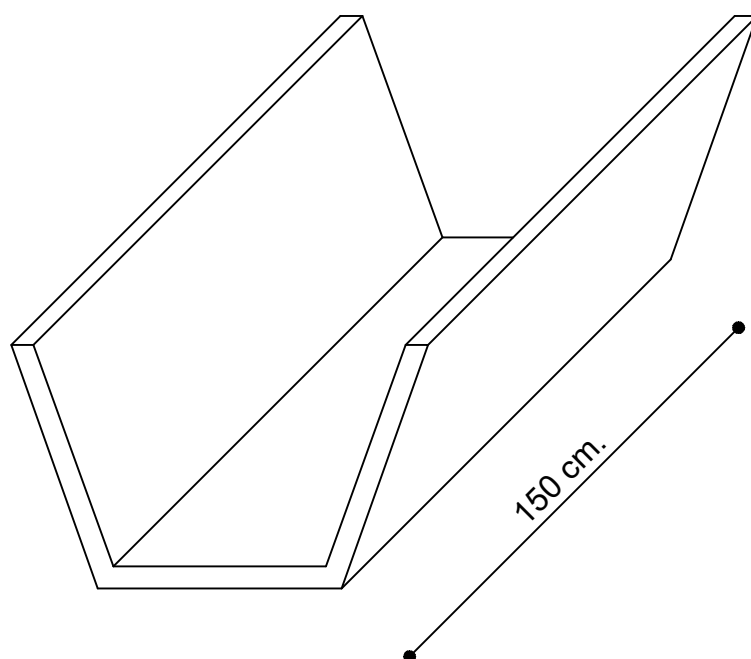
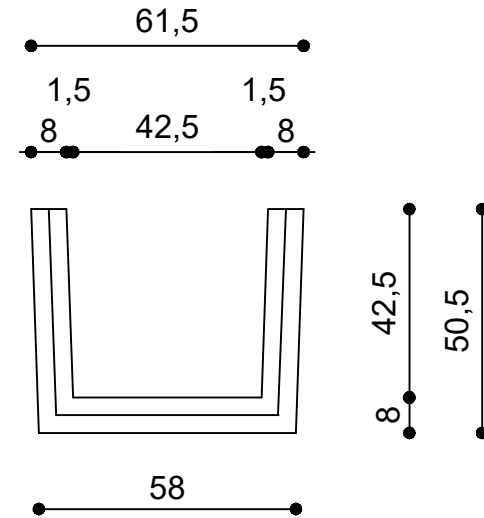
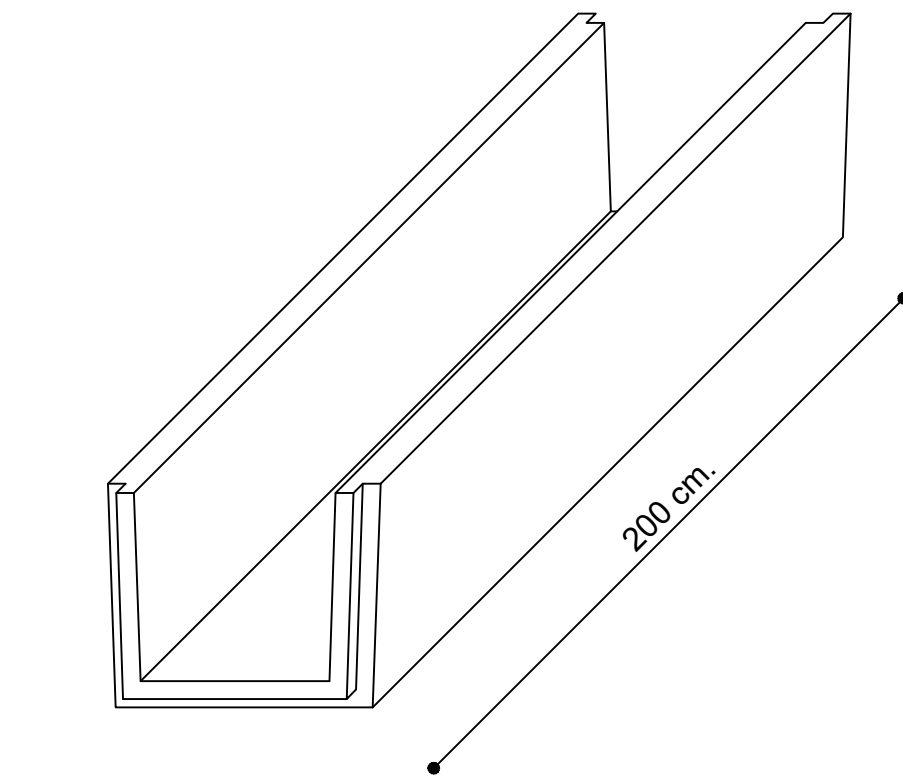


CUNICOLI IN C.A.V. A GETTO A SEZIONE TRAPEZOIDALE



TIPOLOGIE

	Lungh. cm.	Peso Kg.
Cunicolo a sezione trapezoidale dim. cm. 42,5x45,5xh42,5x8, armato con rete elettrosaldata.	200	600
Cunicolo a sezione trapezoidale dim. cm. 48x84xh50x5, armato con rete elettrosaldata.	150	293
Cunicolo a sezione trapezoidale dim. cm. 40x60xh26x5/15, armato con rete elettrosaldata.	200	610

* Su richiesta si realizzano le relative solette di copertura.