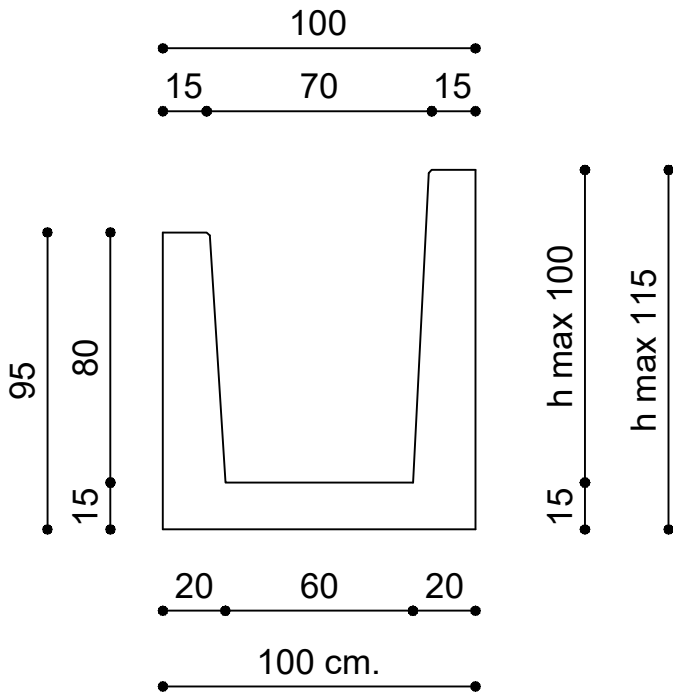


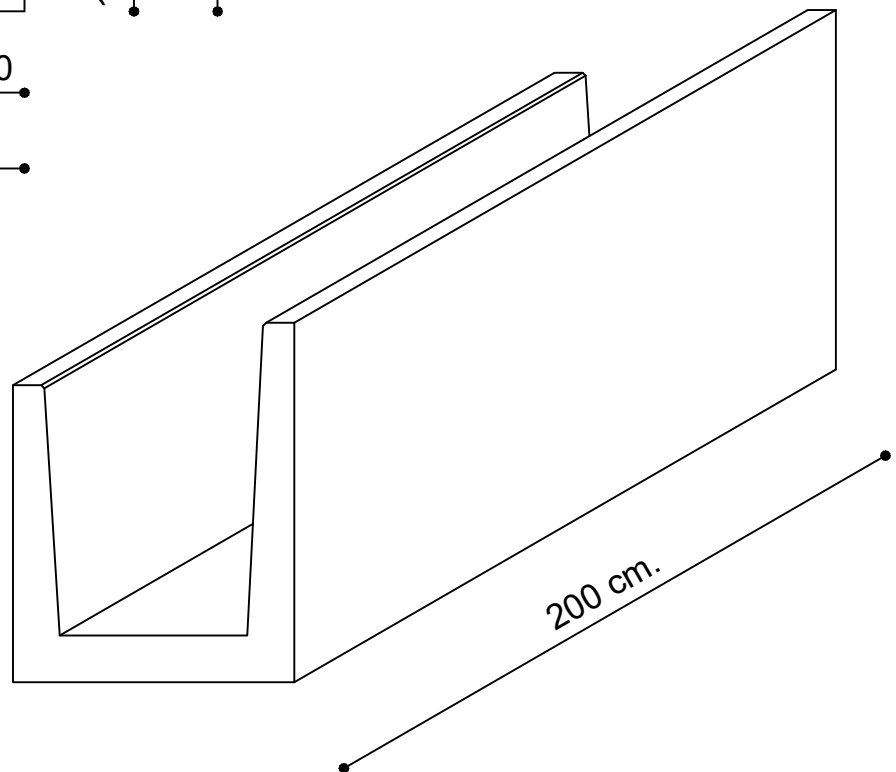
CUNICOLI A SEZIONE TRAPEZOIDALE A GETTO

dim. int. cm. 60/70xhmax100, lunghezza cm. 200



N.B.

L'altezza interna del cunicolo può essere realizzata da un minimo di 30 cm. ad un massimo di 100 cm.



TIPOLOGIA	SP. cm	H int. cm	PESO KG
Cunicolo in calcestruzzo armato vibrato a sezione trapezoidale dim. int. cm. 60/70xhmax100, spessore cm. 20/15 e lunghezza 200 cm., armato con rete Ø 8 maglia cm. 20 x 20.	20/15	80/100	max 2.300