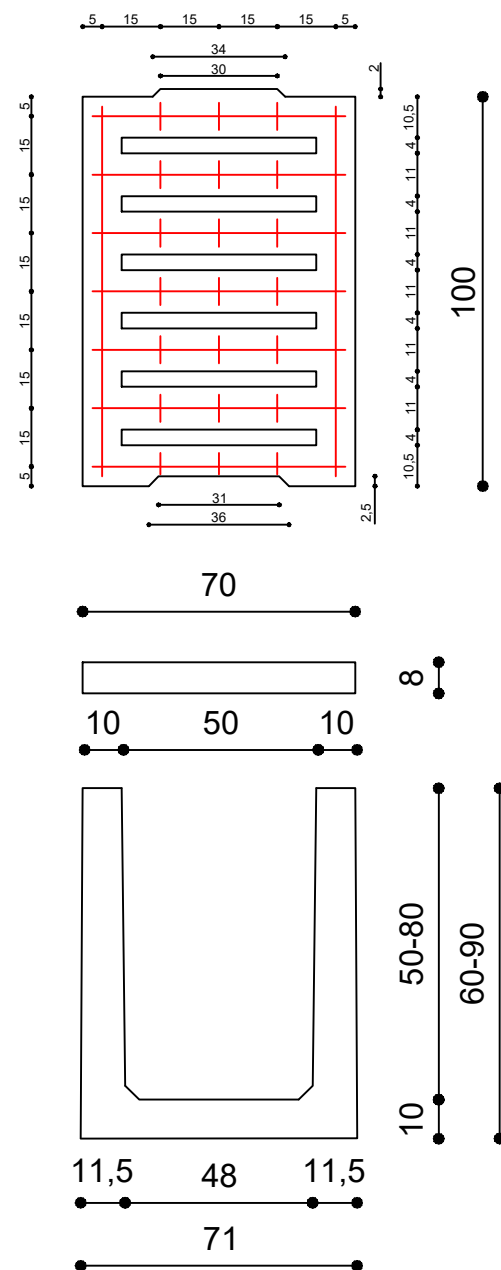
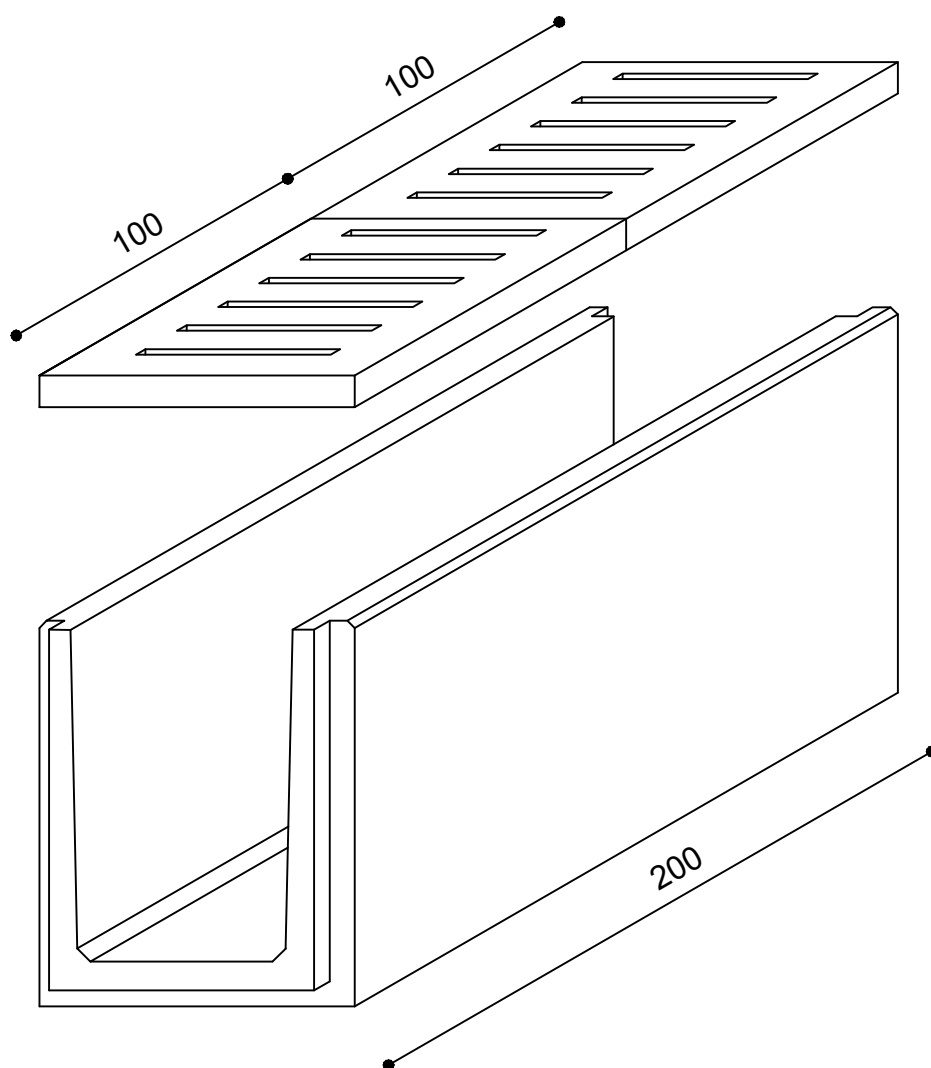


CUNICOLI IN CALCESTRUZZO ARMATO VIBRATO con copertura fessurata non carrabile



TIPOLOGIA	Dim.Int. cm	H int. cm	PESO KG
Cunicolo in calcestruzzo vibrato armato con rete elettrosaldata Ø5 maglia 20x20, con incastro a maschio e femmina.	47-50	80	1100
Copertura in calcestruzzo vibrato armato dimensioni cm. 70xL.100 sp. 8 armata con rete elettrosaldata Ø6 maglia 15x15 con fessure per drenaggio e risega.			130

Tolleranze dimensionali ±5mm