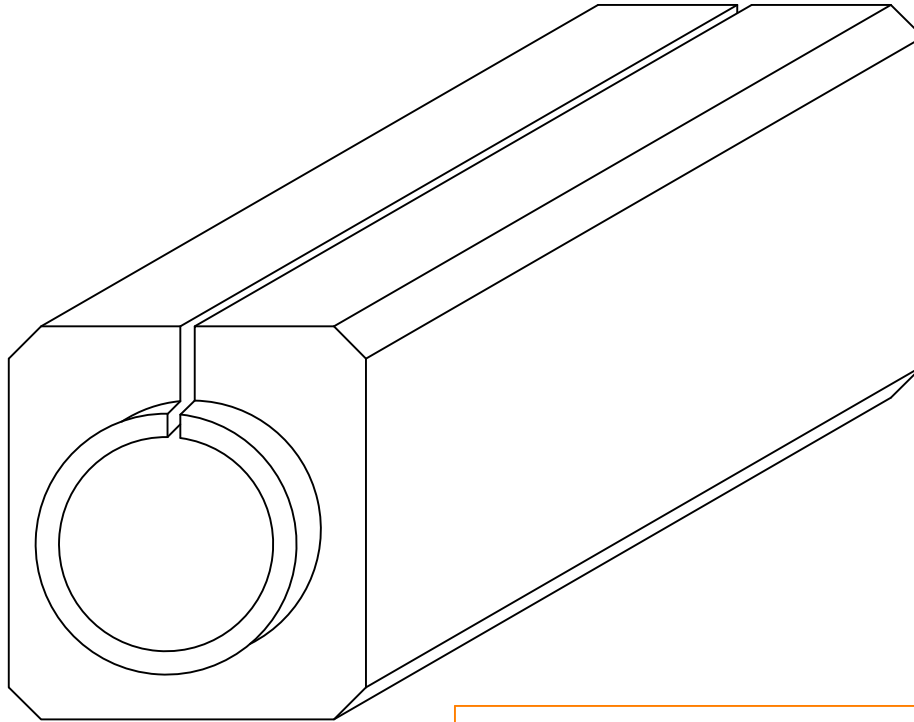


## FOGNOLO ASOLATO cm. 100x109x200 - DN600

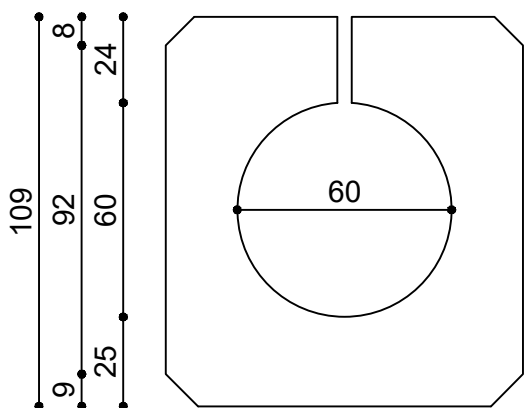


### TIPOLOGIA

Fognolo asolato in calcestruzzo vibrato, armato con doppia rete elettrosaldata Ø8 maglia cm 20x20 e rinforzi adeguati in funzione dei carichi.  
Anche per carichi aeroportuali.

DIMENSIONI ESTERNE cm	LUNG. cm	PESO KG
100x109	200	4.100

8 40 4 40 8



9 82 9  
100

