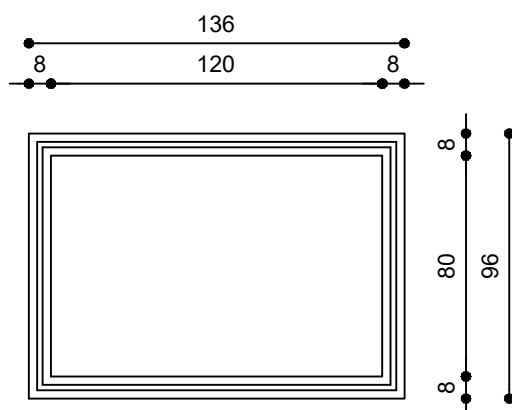
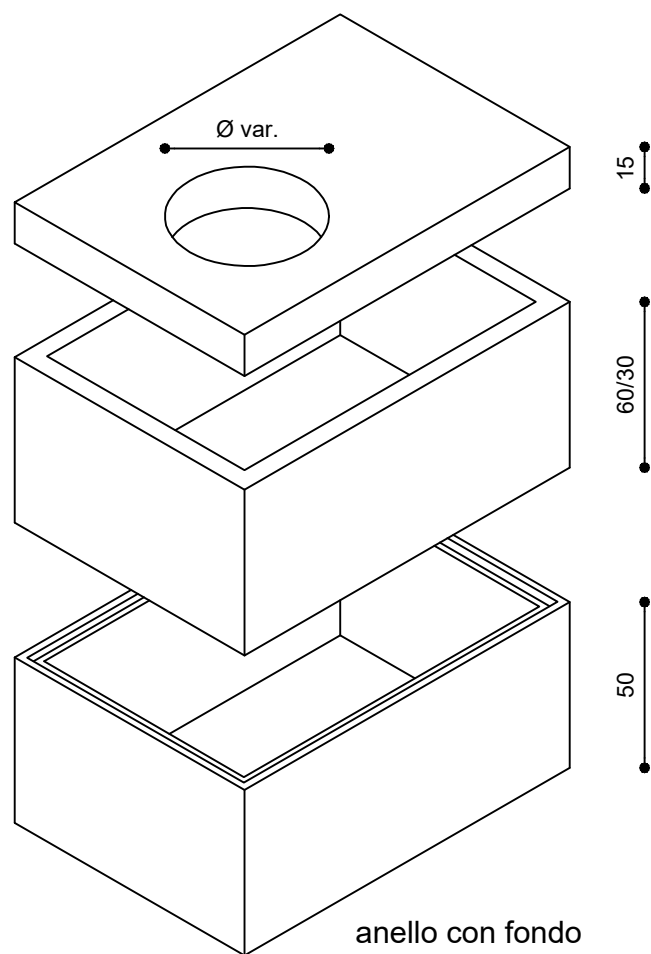
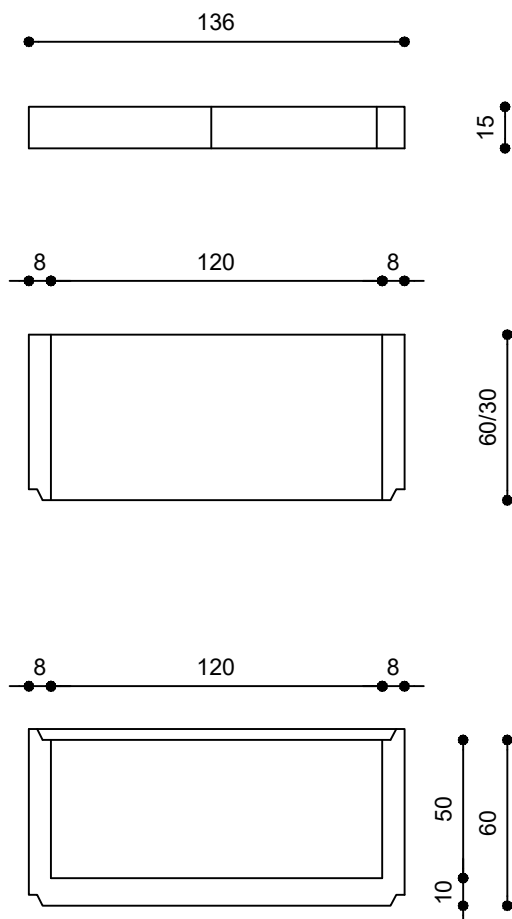


## POZZETTO DI ISPEZIONE IN C.A.V. cm. 120x80 SP. 8



TIPOLOGIE	SP. cm	H. cm	PESO KG
Anello con fondo 120x80 cm. armato con rete Ø5, 15x15	8	50	755
Anello 120x80 cm. armato con rete Ø5, 15x15	8	60	515
Anello 120x80 cm. armato con rete Ø5, 15x15	8	30	260
Coperchio 136x96 cm. armato con doppia rete Ø8, 20x20	-	15	395

\* Dimensione e forma della botola su richiesta