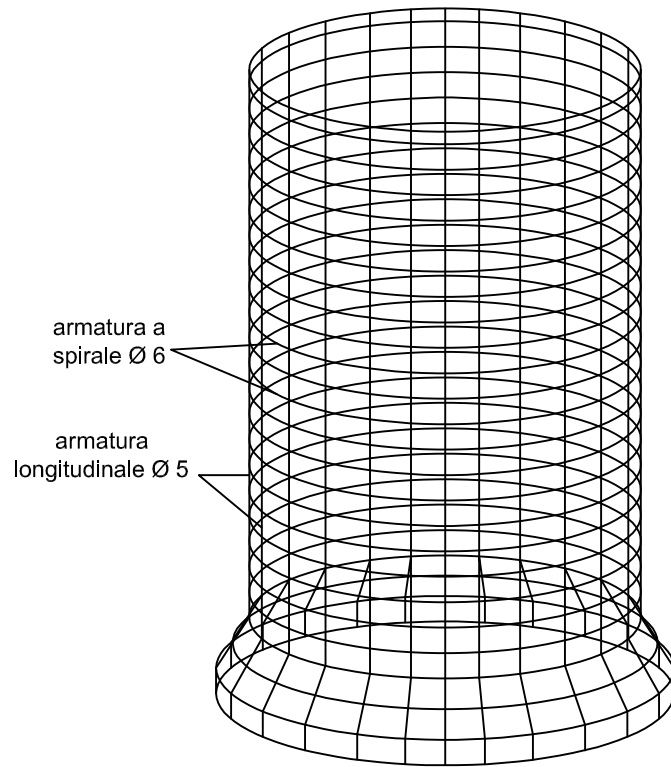
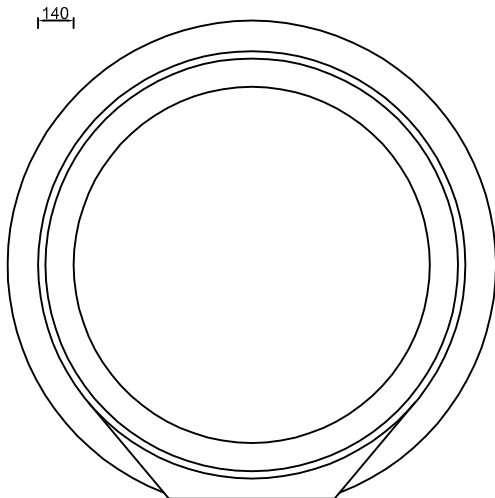
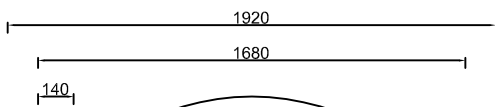
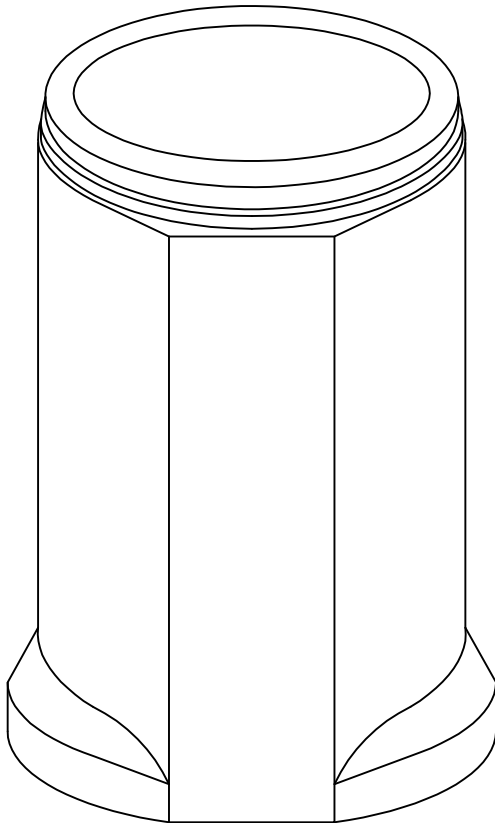




TUBO IN CALCESTRUZZO ARMATO A COMPRESSIONE RADIALE DN1400



armatura a
spirale Ø 6

armatura
longitudinale Ø 5

