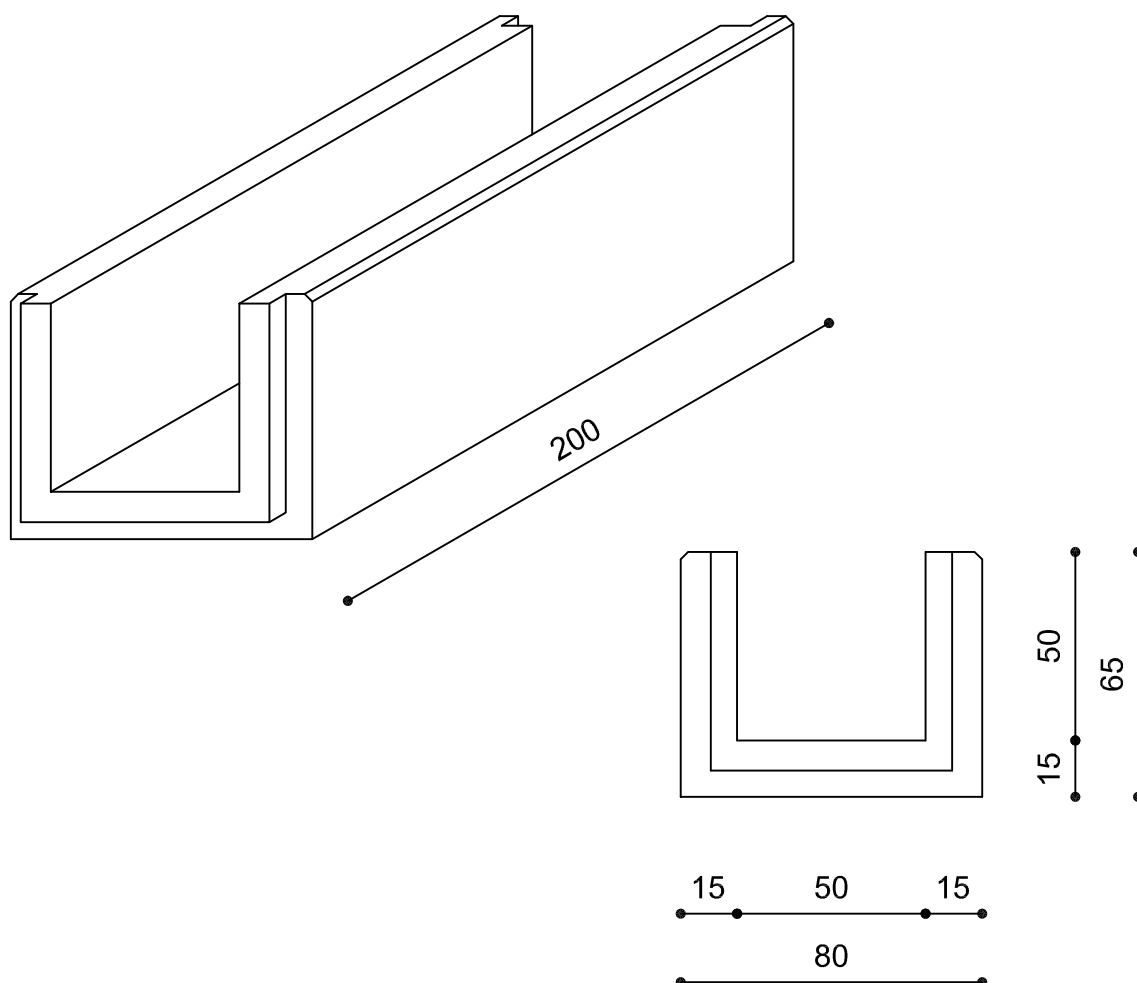


CUNICOLO A SEZIONE QUADRATA

dim. int. cm. 50xh50, lunghezza cm. 200 e sp. cm. 15



TIPOLOGIA	SP. cm	H int. cm	PESO KG
Cunicolo in calcestruzzo armato vibrato a sezione quadrata dim. int. cm. 50xh50, spessore cm. 15, lunghezza 200 cm., armato con rete elettrosaldada Ø8, maglia 20x20 cm ed incastro a maschio e femmina	15	50	1.300

N.B.: E' possibile inserire in fase di prefabbricazione gli angolari per l'alloggiamento della griglia.