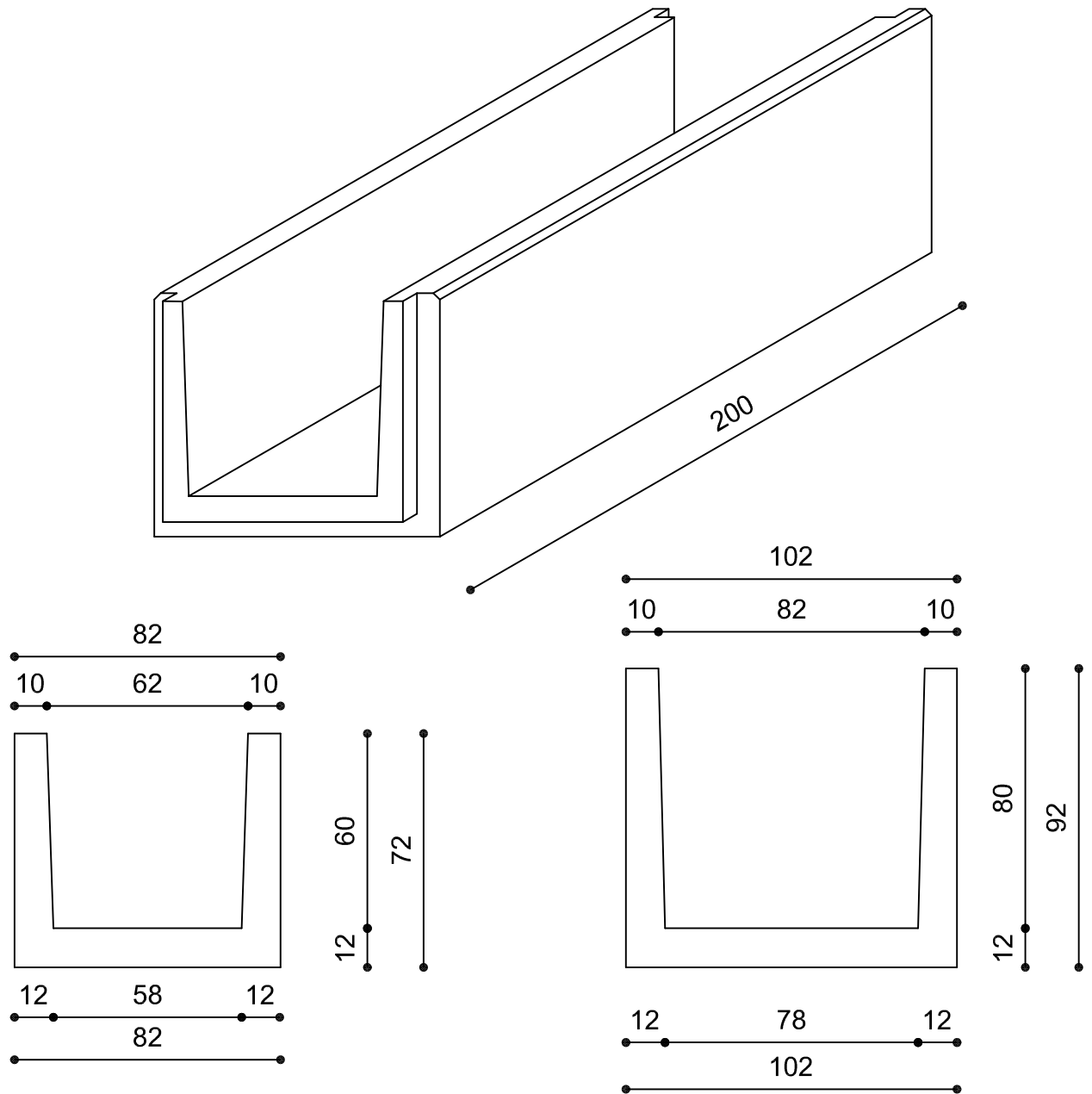


## CUNICOLI IN C.A.V. A SEZIONE TRAPEZOIDALE



TIPOLOGIA	SP. cm	H int. cm	PESO KG
Cunicolo in calcestruzzo armato vibrato a sezione trapezoidale dim. int. cm. 58/62xh60, spessore cm. 12/10 e lunghezza 200 cm., armato con rete Ø 8 maglia 20 x 20 cm. ed incastro a maschio e femmina.	10/12	60	1.000
Cunicolo in calcestruzzo armato vibrato a sezione trapezoidale dim. int. cm. 78/82xh80, spessore cm. 12/10 e lunghezza 200 cm., armato con rete Ø 8 maglia 20 x 20 cm. ed incastro a maschio e femmina.	10/12	80	1.300