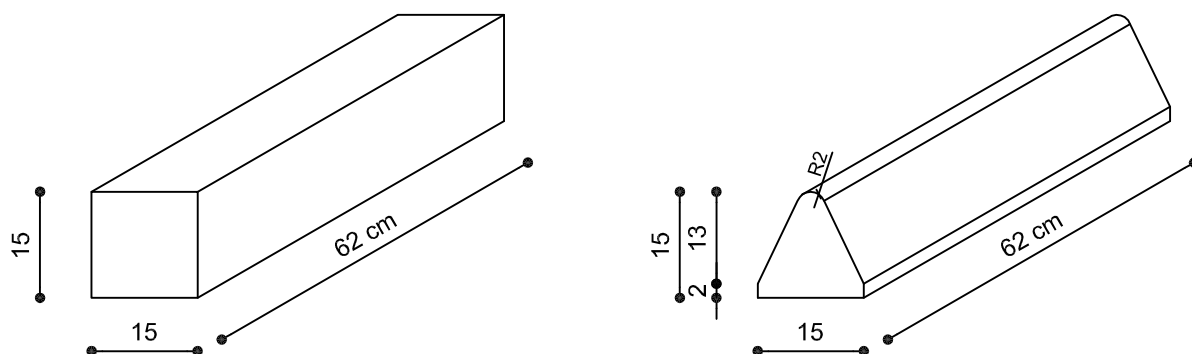
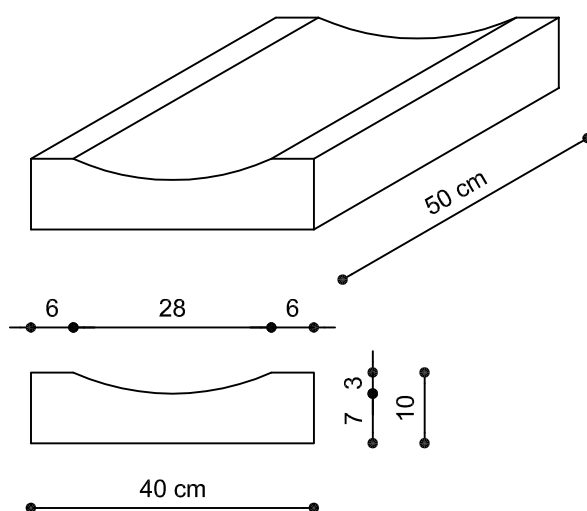


ZAVORRE IN CALCESTRUZZO VIBRATO



TIPOLOGIA	DIM. cm.	LUNGH. cm.	PESO KG
Zavorre in calcestruzzo vibrato	15x15	62	32
Zavorre triangolari in calcestruzzo vibrato	15x15	62	20

ZANELLE IN CALCESTRUZZO VIBRATO



TIPOLOGIA	DIM. cm.	ALTEZZA cm.	PESO KG
Zanelle prefabbricate in calcestruzzo vibrato	40x50	7/10	39