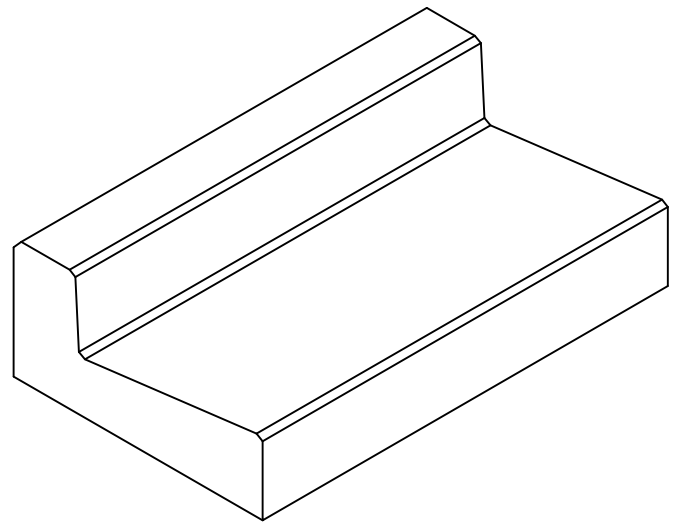
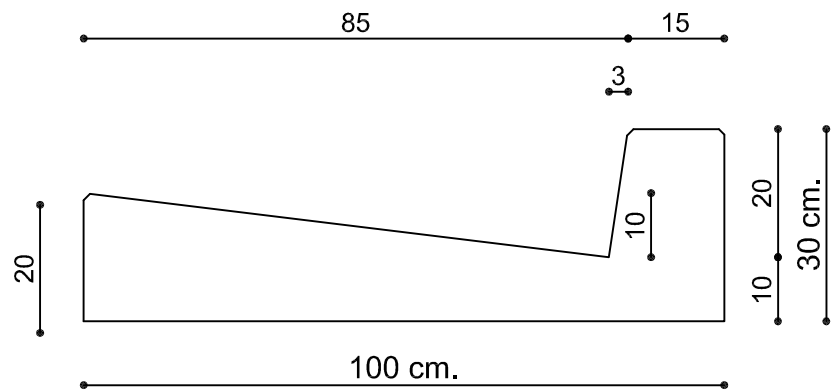
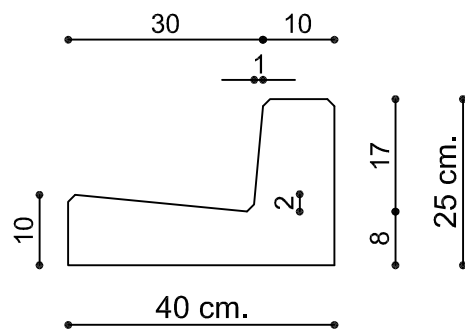
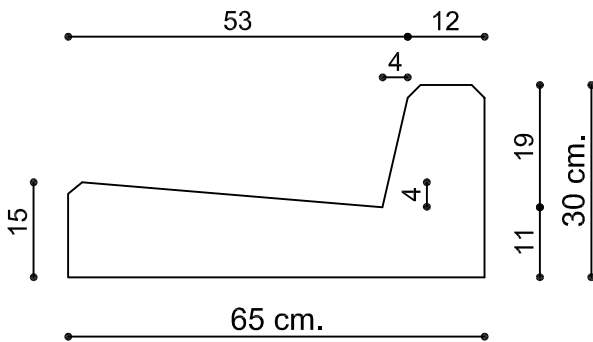
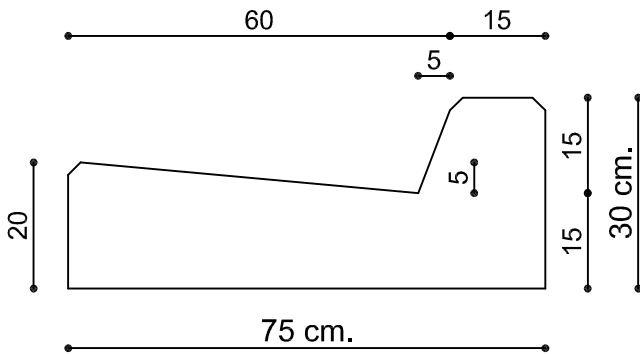


## CUNETTE ALLA FRANCESE IN C.A.V.



TIPOLOGIA	Lunghezza cm.	Peso KG
Cunetta alla "francese" in calcestruzzo dimensioni cm. 40x25x100 ad "L" con l'estradosso inclinato per seguire la pendenza trasversale della strada.	100	130
Cunetta alla "francese" in calcestruzzo dimensioni cm. 75x30x150 ad "L" con l'estradosso inclinato per seguire la pendenza trasversale della strada.	150	480
Cunetta alla "francese" in c.a.v. dimensioni cm. 65x30x200 ad "L" con l'estradosso inclinato per seguire la pendenza trasversale della strada.	200	500
Cunetta alla "francese" in c.a.v. dimensioni cm. 100x30x120 ad "L" con l'estradosso inclinato per seguire la pendenza trasversale della strada *.	120	500

\* su richiesta è possibile realizzare la cunetta con interruzione del cordolo per imbocco embrice o caditoia