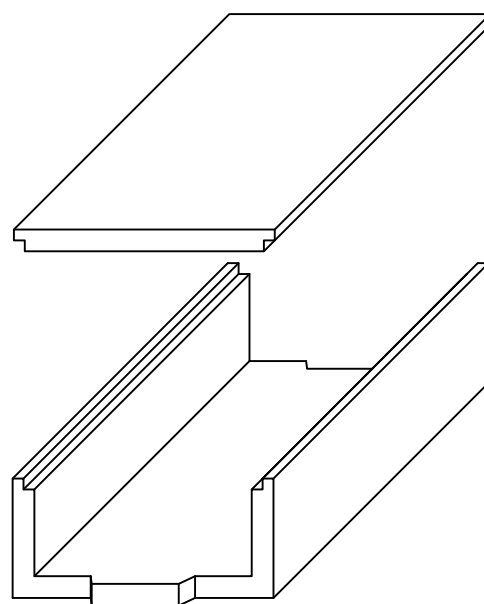
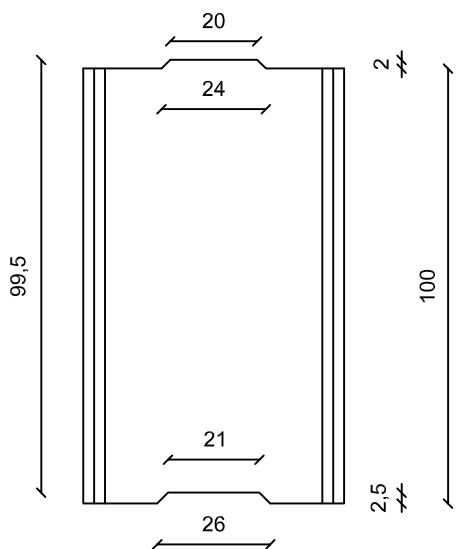
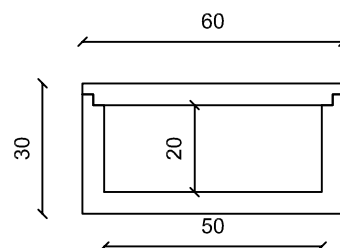
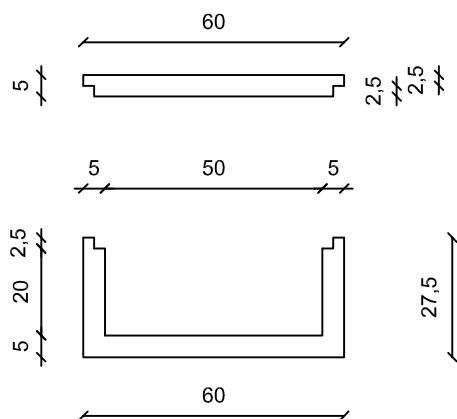


## CANALETTA A SEZIONE RETTANGOLARE dim.int 50xh.20cm



TIPOLOGIE	L. cm	Peso KG
Canaletta in c.a.v. dim. int. cm. 50xh20, spessore delle pareti cm. 5 e lunghezza utile 100 cm. armata con rete elettrosaldata Ø5 maglia 15x15	100	120
Copertura in c.a.v. per canaletta dim.est. 60x100 spessore 5 cm. armata con rete elettrosaldata Ø5 maglia 15x15	100	65